



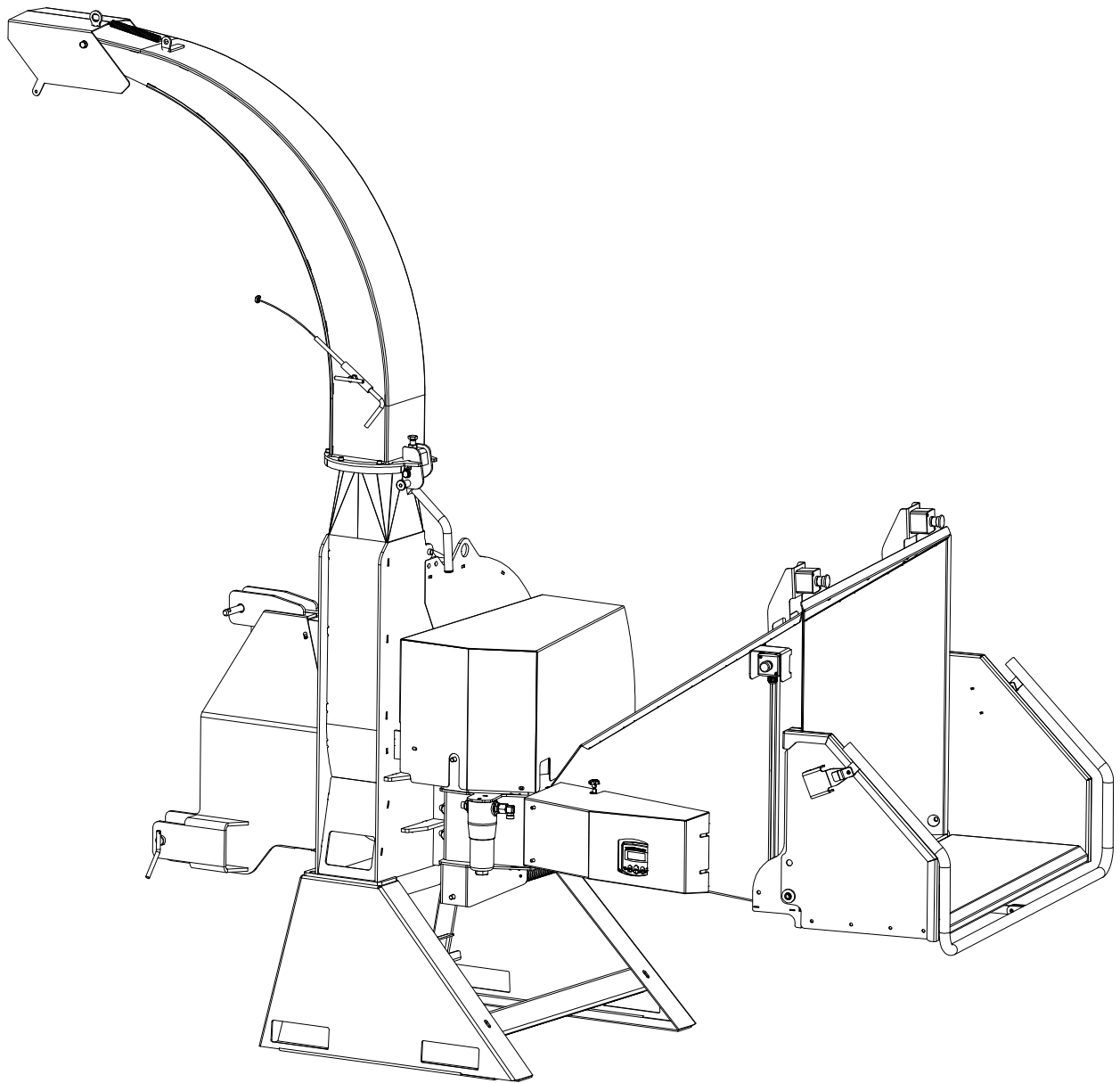
A WORLD OF WOODCHIPPERS

Ersatzteile NHS 220e EasyCut 220ES00A

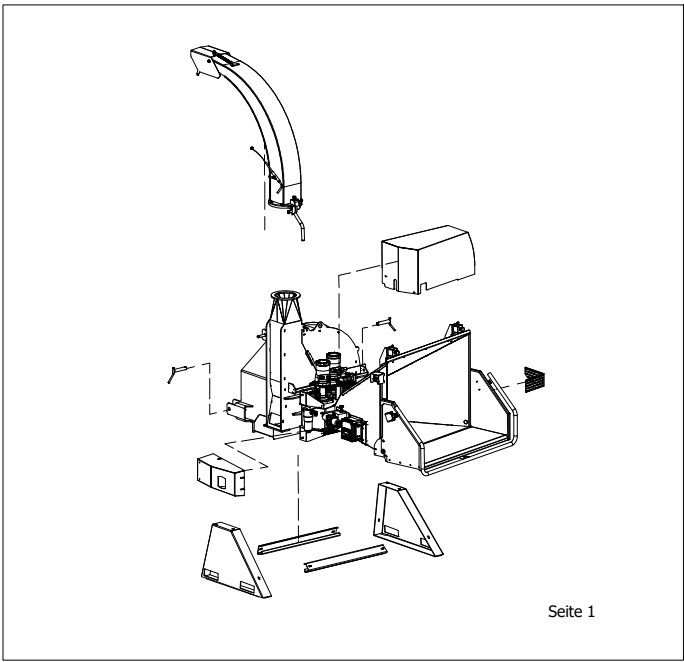
Fahrgestellnummer:
8666 - bis Heute



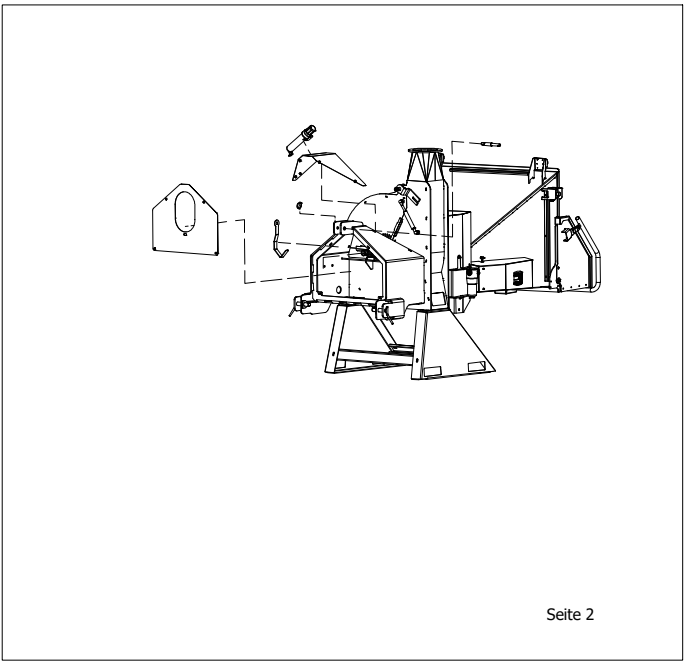
Innovation through generations



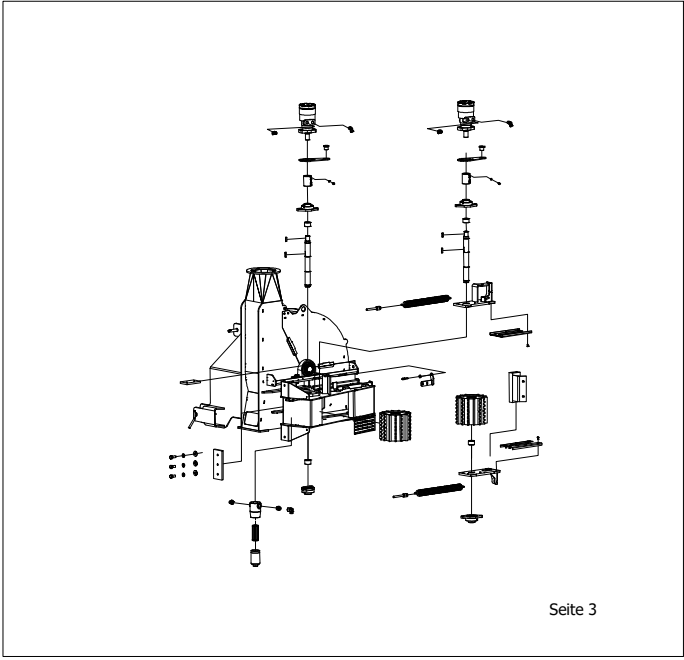
NHS 220ES00A



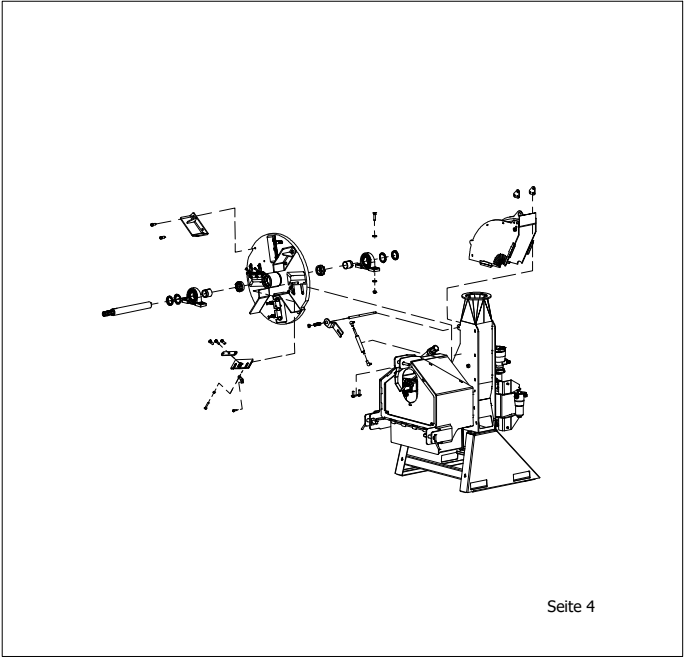
Seite 1



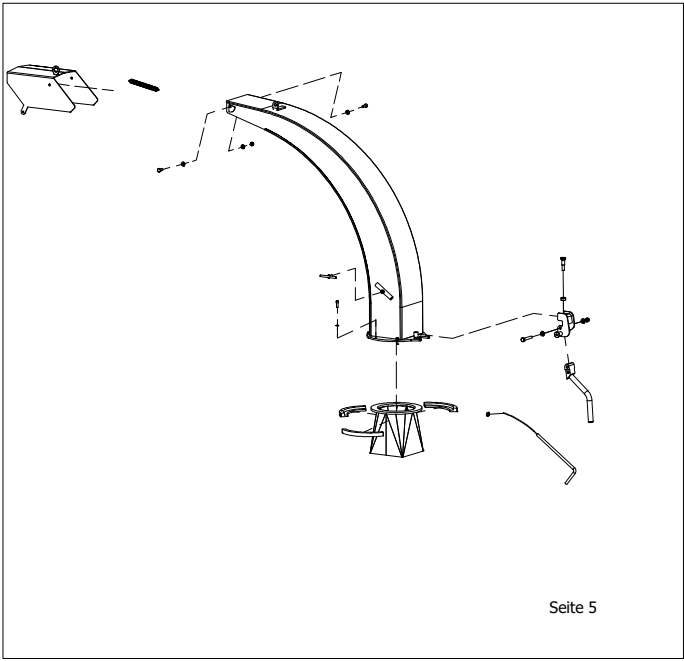
Seite 2



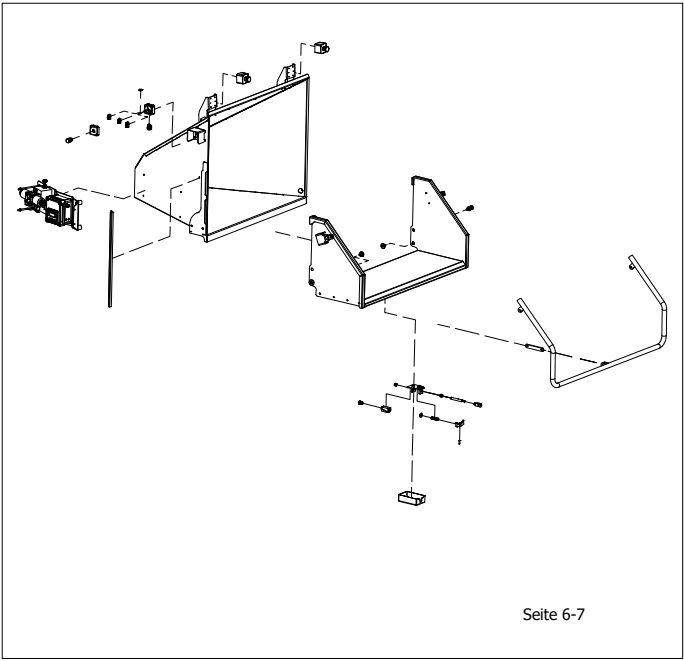
Seite 3



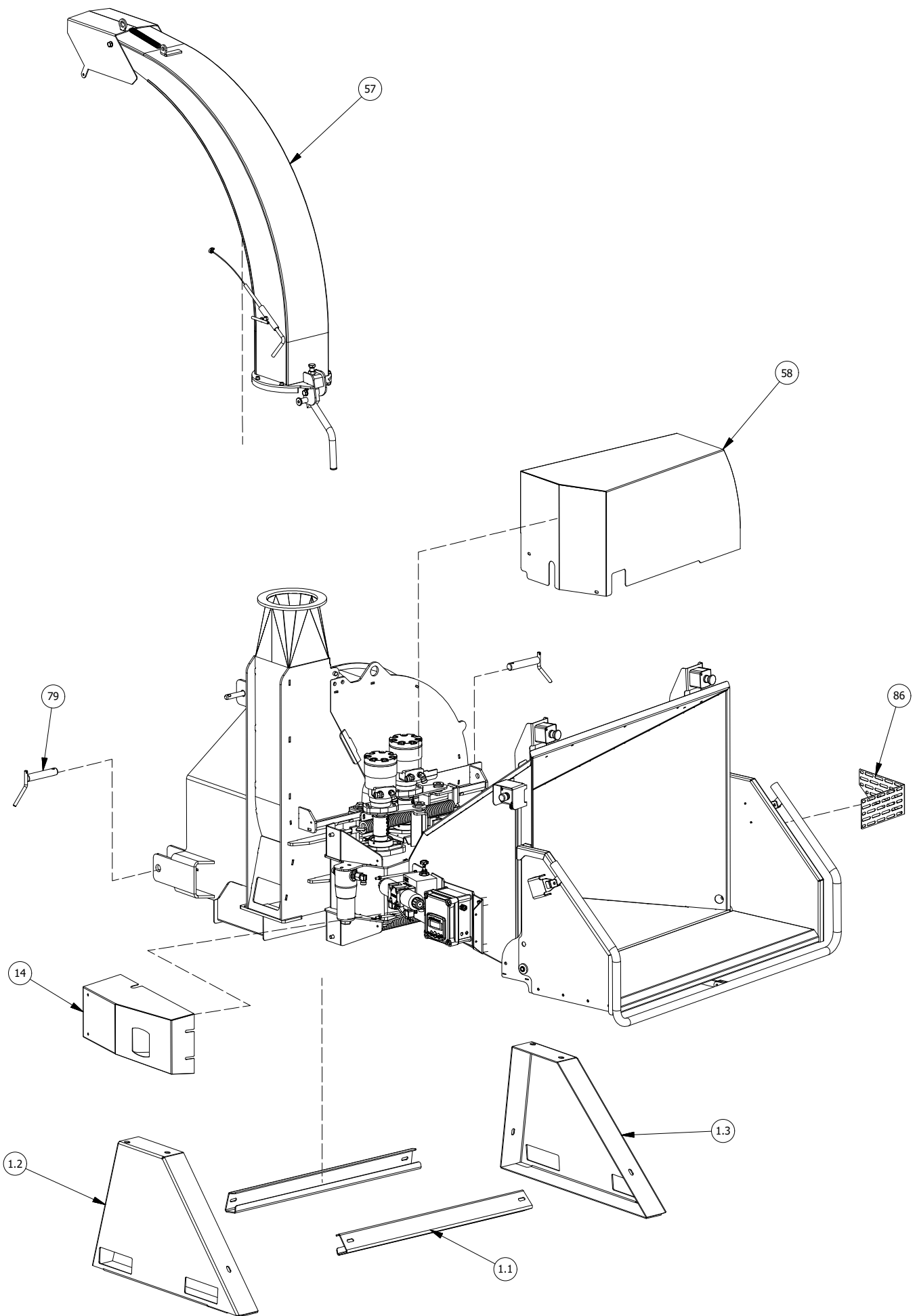
Seite 4



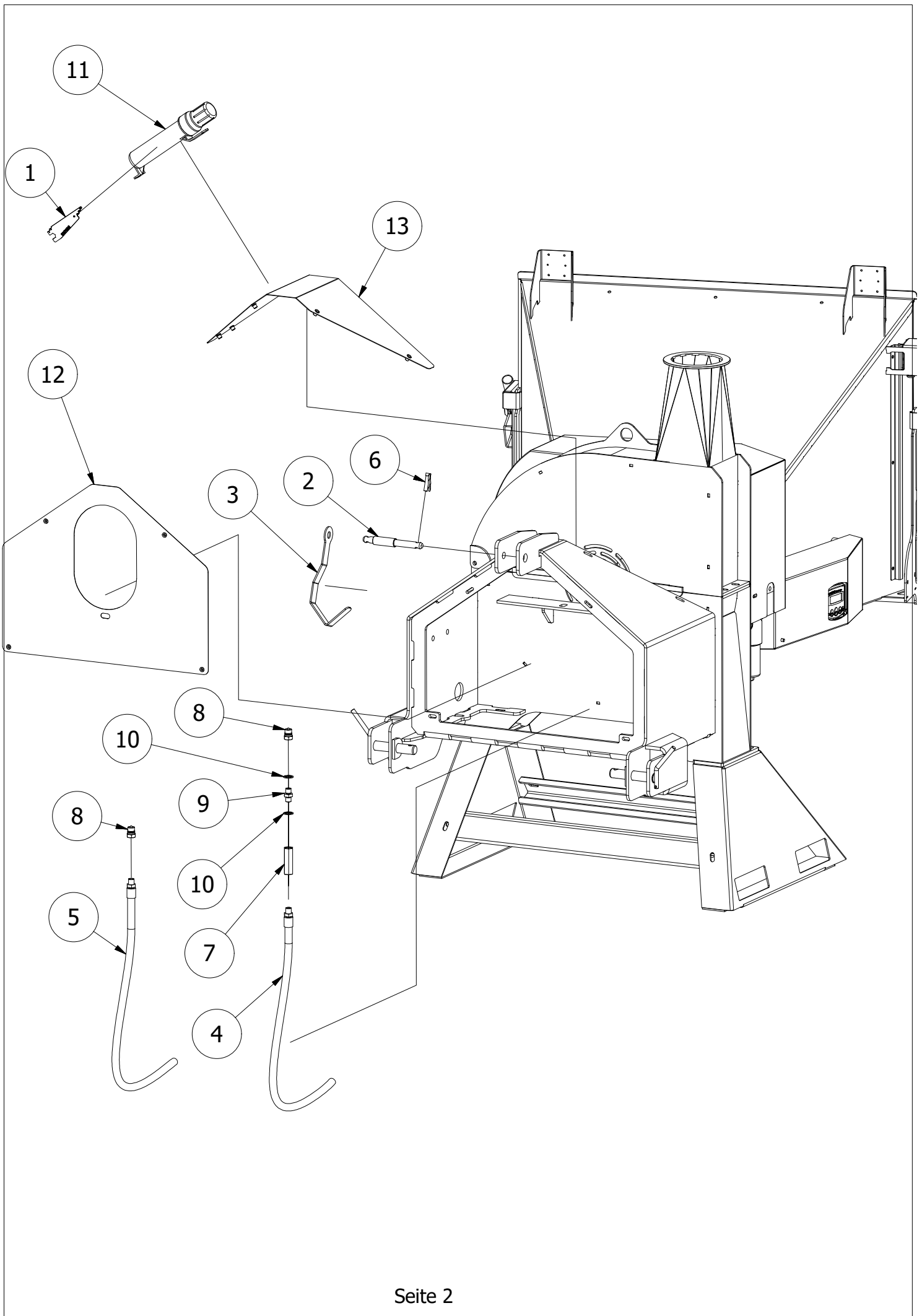
Seite 5



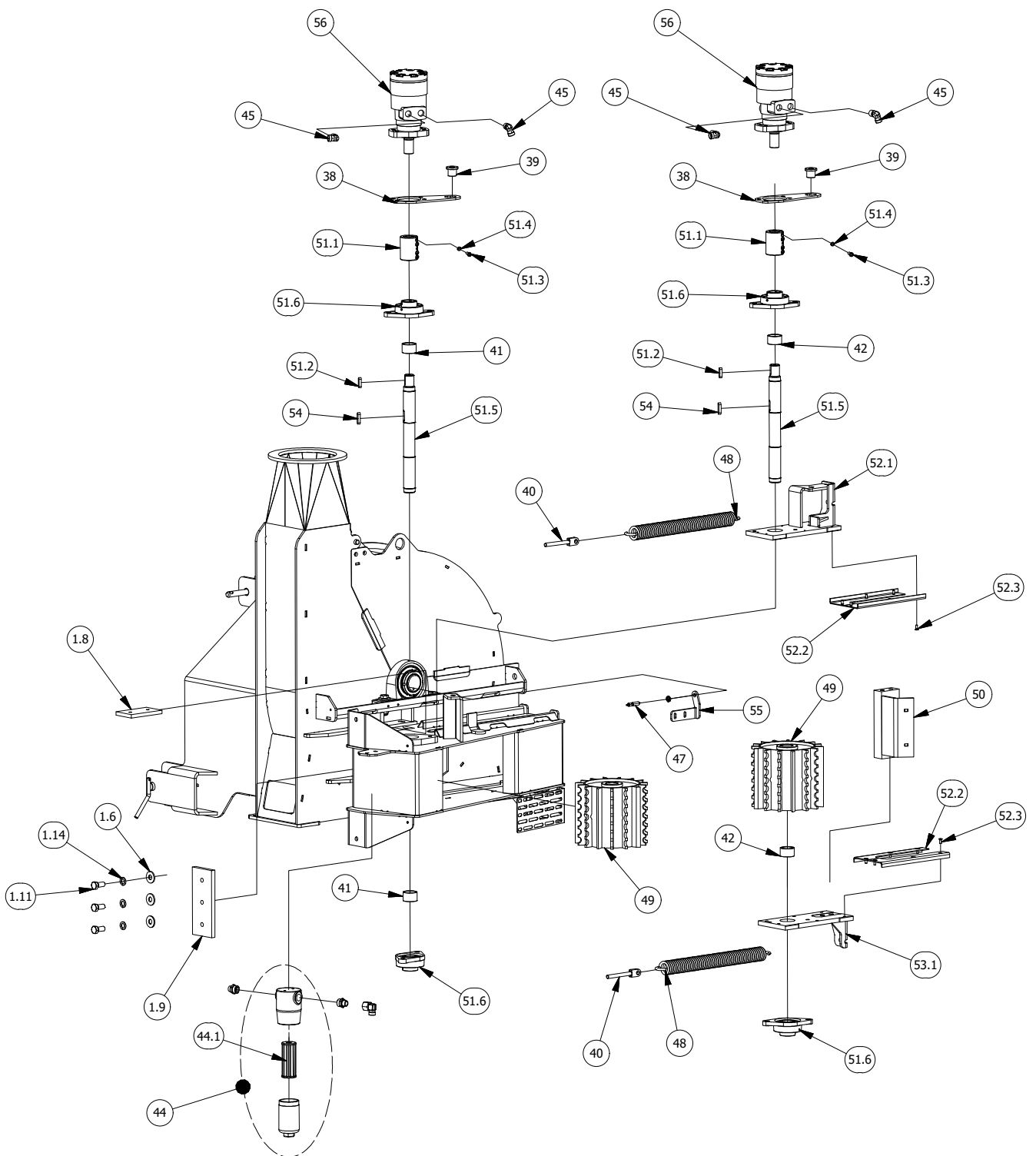
Seite 6-7



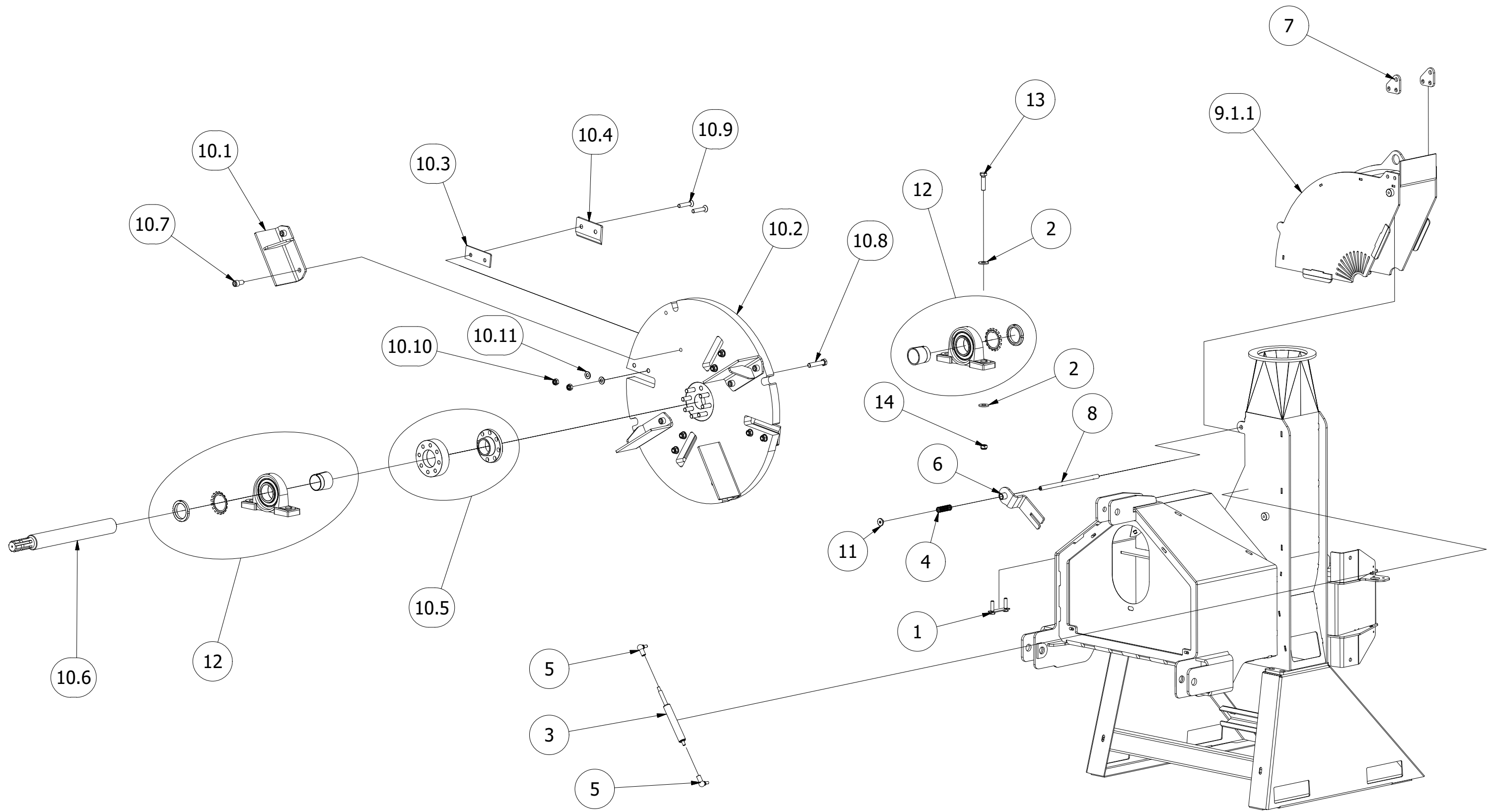
Position Nr.	Artikelnummer	Menge	Beschreibung	Seite
1.1	00020700	2	Distanzstück für Fußstück	1
1.2	22000700	1	Basis Teil, Links - Fuß stück	1
1.3	22000710	1	Basis Teil, Rechts - Fuß stück	1
14	00014730	1	Abschirmung f. / Controller - InfoCon	1
57	00008600	1	Auswurfrohr Standard kpl. für NHS 220 - 300	1
58	22014800	1	Abschirmung f./ walzen	1
79	00001700	2	Splintbolzen Ø28mm	1
86	8400200	1	Schirmung unten (für bewegliche Walze)	1



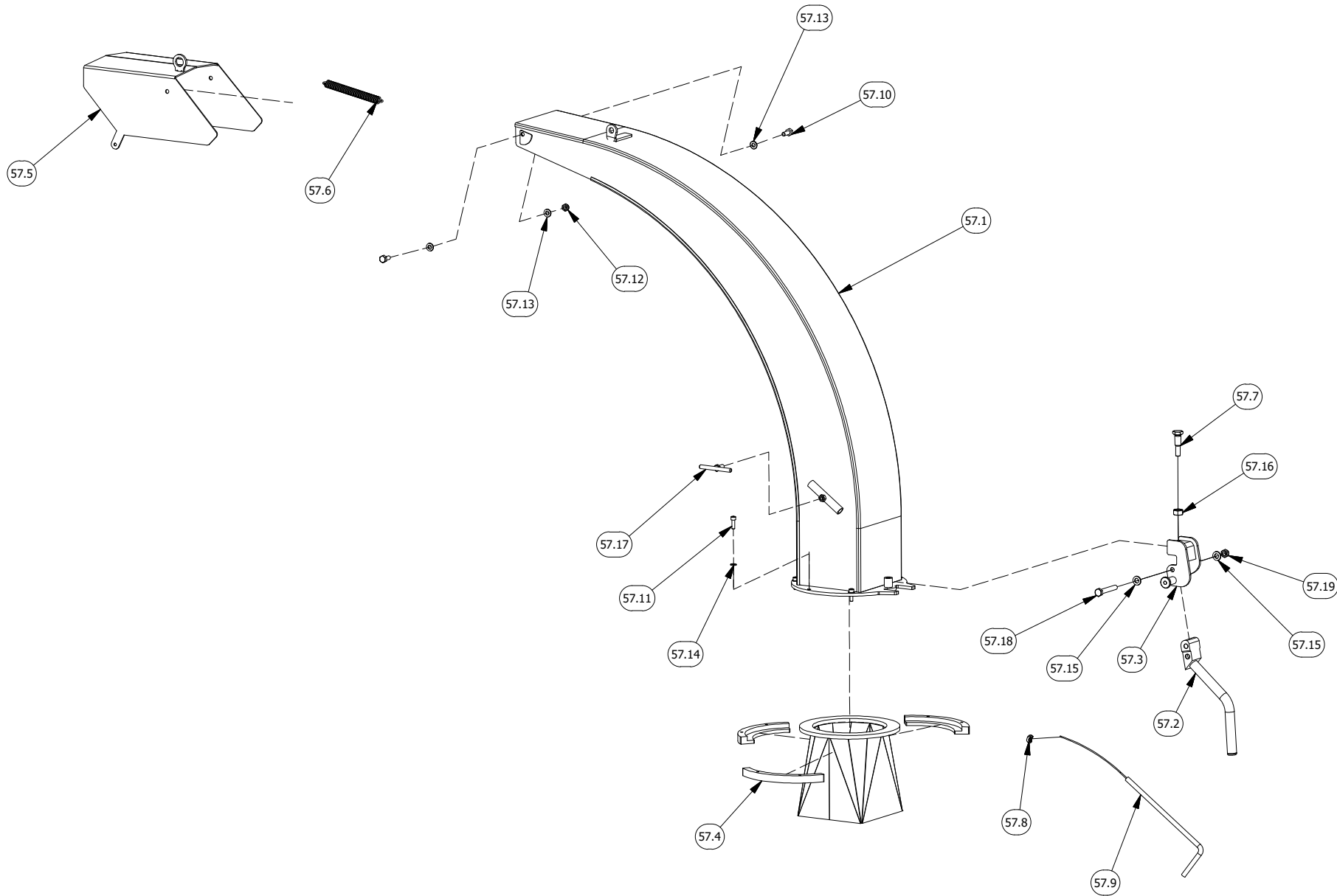
Position Nr.	Artikelnummer	Menge	Beschreibung	Seite
2	00001800	1	Oberlenker-bolz - 25/19mm	2
3	00008200	1	Haken - Zapfwelle STANDARD	2
4	00017004	1	Schlauch f/720 V-T	2
5	00017005	1	Schlauch f/720 T-F	2
6	00101000	1	Klappstecker 10x45mm	2
7	00103400	1	Rückschlagventil 1/2"	2
8	00105200	2	Schnellkupplung 1/2" MALE	2
9	00113500	1	Doppelnippel 1/2" x 1/2"	2
10	00113600	2	Dichtungsring RG 1/2"	2
11	00149900	1	Rohr f / Bedienungsanleitung Ø55	2
12	22010600	1	Schirmung bei PTI - Vorderseite	2
13	22010610	1	Schirmung f/ PTI - oben	2



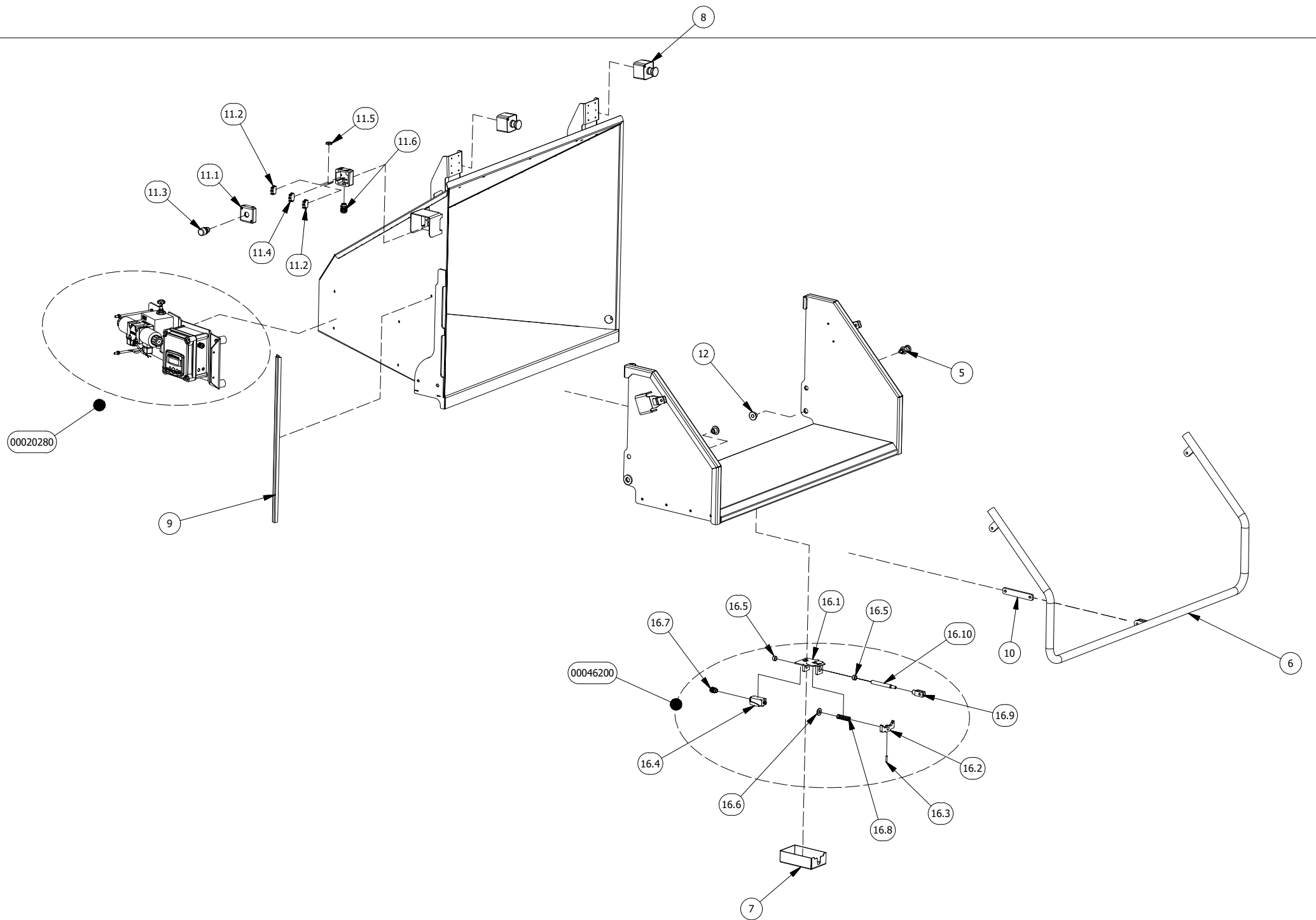
Position Nr.	Artikelnummer	Menge	Beschreibung	Seite
1.6	00007800	5	Scheibe - Ø40/Ø17x4 mm.	3
1.8	84010100	1	Gegenmesser, klein - NHS 220	3
1.9	84010310	1	Gegenmesser, gross - NHS220	3
1.11	R10053	3	M16x35 Schraube für Messer	3
1.14	R10309	3	Federscheibe Ø16 DIN 127B FZB	3
38	00000700	2	Halter f/ Ölmotor	3
39	00001500	2	Buchse f/ flansch	3
40	00002700	2	Spannbolzen f/ einzugsfeder	3
41	00015000	2	Abstandsbuchse f/ Einzugswalzen - Feste Walze	3
42	00015010	2	Abstandsbuchse f/ Einzugswalzen - Bew. Walze	3
44	00103500	1	Hochdruckfilter 3/4"	3
44.1	00103501	1	Druckfilterelement	3
45	00113200	4	Winkel 1/2"x15	3
47	00151710	1	Sensor für Info-Controller	3
48	72101100	2	Feder (einzug)	3
49	84013200	2	Einzugswalze - NHS 220	3
50	84002700	1	Abstandhalter f / Schiebeschlitten	3
51.1	00003400	1	Klemmbuchse f/ Ölmotor/walzenwelle	3
51.2	00110400	1	Passfeder 10x8x35 f/ Walzenwelle	3
51.3	R10094	4	M8x25 Innensechskantschraube	3
51.4	R10354	4	Federscheibe für M8-Schraube	3
51.5	84003400	1	Welle für Einzugswalze	3
51.6	00100001	4	Lager für Einzugswalze	3
52.1	84012500	1	Schiebeschlitten, ober	3
52.2	84012600	2	Nonfrik Gleitschiene [satz]	3
52.3	R10081	6	M6x16 Innensechskantschraube	3
53.1	84012900	1	Schiebeschlitten, unter	3
54	84100003	2	Passfeder 12x8x40	3
55	00011950	1	Halterung f/ Antistress	3
56	22132800	2	Ölmotor f/ NHS-220 Serie	3



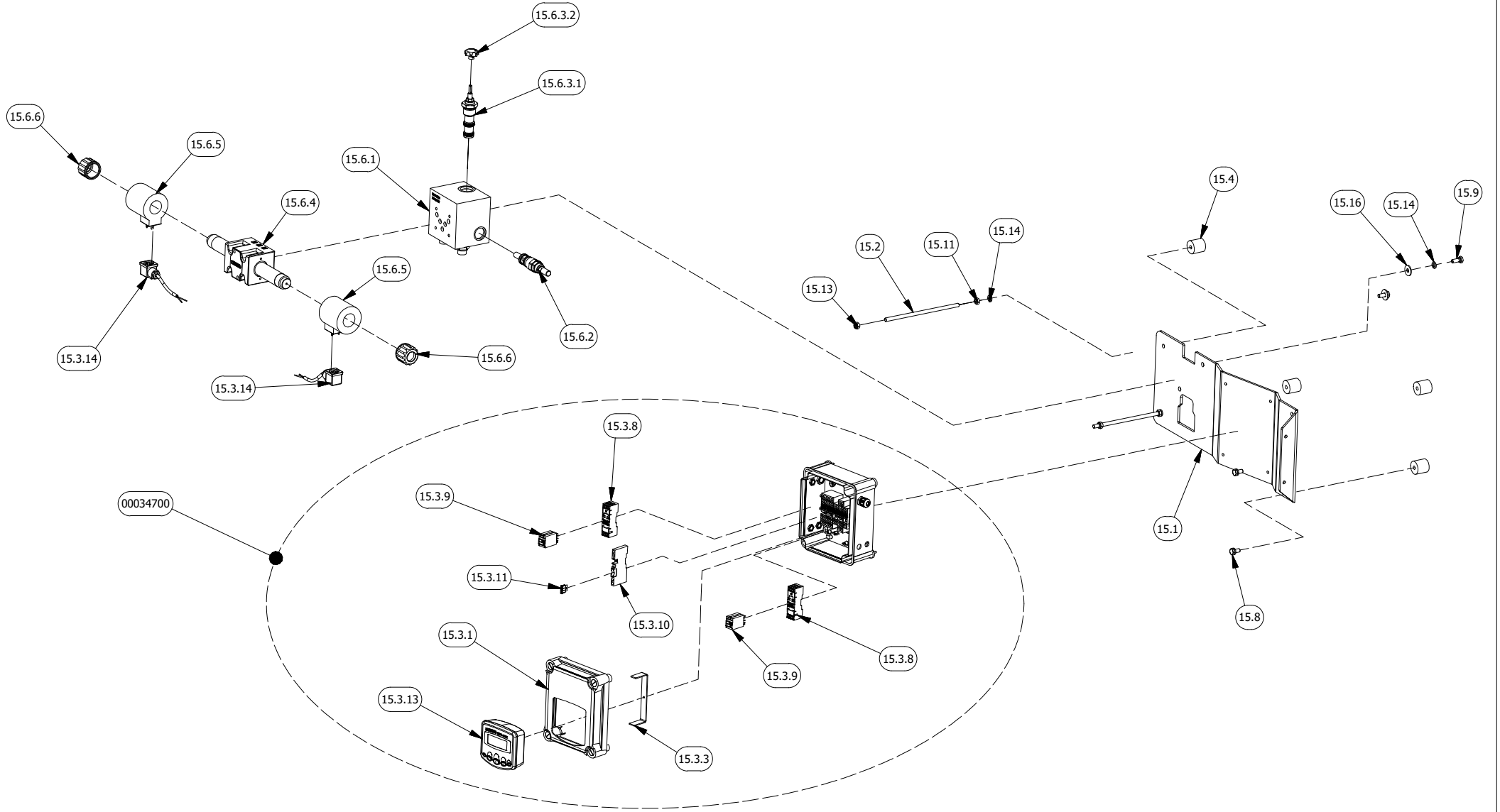
Position Nr.	Artikelnummer	Menge	Beschreibung	Seite
1	00003500	1	Doppelbolzen für Hackscheibe-gehäuse	4
2	00007800	5	Scheibe - Ø40/Ø17x4 mm.	4
3	00137701	1	Gasfeder 380mm - 1500N	4
4	00142000	1	Druckfeder f/ Hackscheibe-sperre	4
5	00191200	2	Winkelgelenk f/ Gasdruckfeder	4
6	22005900	1	Sperre f/ Hackscheibe	4
7	22011140	2	Scharnierhalterung f/ Hackscheibegehäuse	4
8	22011146	1	Scharnier welle f/ Hackscheibe-gehäuse	4
9.1.1	22041400	1	Rohmaschine f/220I SafeTouch	4
10.1	22008200	4	Auswerferflügel für Hackscheibe (NHS 220 EasyCut)	4
10.2	22010900	1	Hackscheibe - 220 EasyCut	4
10.3	22010908	4	Unterlage f/ Messer 220 EasyCut	4
10.4	22011200	4	Messer 140 mm. EasyCut	4
10.5	22107800	1	Verriegelungselement Ø60mm	4
10.6	84004600	1	Welle für Hackscheibe	4
10.7	R10057	8	M16x30mm Innensechskantschraube	4
10.8	R10062	8	M16x80 Stahlbolzen 10.9 roh	4
10.9	R10143	8	M14x70mm Innensechskantschraube	4
10.10	R10206	8	M14 Kontermutter FZB 10	4
10.11	R10320	8	Scheibe 1/2" Ø14,5x29x3mm	4
11	22005950	1	Unterlegscheibe f/ Hackscheibe-sperre	4
12	84106900	2	Lager für Hackscheibe	4
13	R10071	1	M16x60 Schraube FZB 8:8	4
14	R10207	1	M16 Kontermutter FZB 8:8	4



Position Nr.	Artikelnummer	Menge	Beschreibung	Seite
57.1	00008700	1	Auswurfrohr [Roh, ohne Haltesysteme und Top]	5
57.2	00008610	1	Griff für Schloss	5
57.3	00008620	1	Schloss für Auswurfrohr, kpl.	5
57.4	00008630	3	Klemmkranz für Auswurfrohr	5
57.5	84002500	1	Top f/ Aufwurfrohr	5
57.6	00100100	1	Feder f/ Klappe am Auswurfrohr	5
57.7	00008625	1	Einstellschraube M16	5
57.8	00101400	1	Seilklemme 3/16"	5
57.9	00008635	1	Stellstange für Klappe 1320mm	5
57.10	R10013	2	M10x25 Bolzen	5
57.11	R10041	6	M8x25 Innensechskantschraube	5
57.12	R10204	2	M10 Kontermutter	5
57.13	R10315	4	Scheibe 3/8"	5
57.14	R10300	6	Locking washer Ø8 Nordlock	5
57.15	R10316	2	Unterlegscheibe Ø13/24x2,5	5
57.16	R10107	1	M16 Mutter	5
57.17	00002300	1	Schraube zur Einstellstange	5
57.18	R10372	1	M12x80 Bolzen	5
57.19	R10205	1	M12 Kontermutter	5



Position Nr.	Artikelnummer	Menge	Beschreibung	Seite
5	00004400	1	Positionierungsbolzen M20x1,5	6
6	22000110	1	Sicherheitsbügel SafeTouch	6
7	00026300	1	Schirmung f/ Schalterplatte	6
8	72190500	2	Not Aus Schalter für Einzugstrichter	6
9	00016520	2	Kabelschiene für Not-Aus - 220 SafeTouch	6
10	00020500	1	Mittelstück f/ Sicherheitsbügel - SafeTouch	6
11.1	00126300	1	Gehäuse f/ Druckknopf [Reset]	6
11.2	00126400	2	Kontaktblock N/O [Ende]	6
11.3	00126200	1	Reset Schalter Grün R/V [Ohne Gehäuse]	6
11.4	00164500	1	Kontaktblock N/C	6
11.5	00127600	1	M20 Kunststoffmutter f/ AGT	6
11.6	00104724	1	M20 Kabelverschraubung Ø5-12 mm	6
12	15011500	2	Buchse f/ Kippkonsole	6
16.1	00046210	1	Schalterplatte	6
16.2	00046215	1	Schaltertaste	6
16.3	R10068	1	Klemmstift Ø5x25	6
16.4	00114705	1	Mikroschalter f/ Steuerung	6
16.5	00036220	2	Buchse f/ SafeTouch	6
16.6	R10320	1	Scheibe 1/2" Ø14,5x29x3mm	6
16.7	00104718	1	M16 Kabelverschraubung Ø4-8mm, grau	6
16.8	00167010	1	Druckfeder	6
16.9	00138610	1	Gabelende M10 f/ Gasfeder inkl. Clips	6
16.10	00046205	1	Positionierstange f/ SafeTouch	6
-	00020280	1	Elektrische Steuerung hyd. f/ NHS 220/300	6
-	00046200	1	Schalterplatte Kpl. [SafeTouch]	6



Position Nr.	Artikelnummer	Menge	Beschreibung	Seite
15.1	00001310	1	Montageplatte, kpl. 80l.	7
15.2	00017200	2	M8x195 Gewindestange	7
15.3.1	00034750	1	Klemmenkasten - OneTouch	7
15.3.3	00014751	1	Halterung f/ Info-Controller	7
15.3.8	00104709	2	Relais-Sockel f/ DIN-Schiene [S7MP]	7
15.3.9	00104703	2	Relais f/ Controller	7
15.3.10	00104735	1	Sicherungsklemme f/ DIN-schiene	7
15.3.11	00126700	1	Sicherung 10A [Auto]	7
15.3.13	00151700	1	Info-Controller f/ ABS	7
15.3.14	00114701	2	Anschluss für Magnetventil	7
15.4	00109600	4	Gummipuffer 30/30-M8	7
15.6.1	00164305	1	Aluminiumblock für Ventilblock - 80L	7
15.6.2	00164402	1	Druckbegrenzungsventil Patrone	7
15.6.3.1	00164403	1	Ventil für Flow-control	7
15.6.3.2	00010700	1	Sterngriff Knopf f/ Flow control	7
15.6.4	00164301	1	Steuerventil f/ 00164300 [NG10]	7
15.6.5	00164302	2	Magnet Spule für Ventil [NG10]	7
15.8	R10006	2	M8x16 Schraube	7
15.9	R10007	2	M8x20 Schraube	7
15.11	R10103	2	M8 Mutter	7
15.13	R10203	2	M8 Kontermutter	7
15.14	R10305	6	Federscheibe Ø8mm	7
15.16	R10313	2	Scheibe Ø8, 4/24x2mm	7
-	00164300	1	Ventilblock 80ltr. Kpl.	7
-	00034700	1	Elektrische Steuerung kpl.	7

